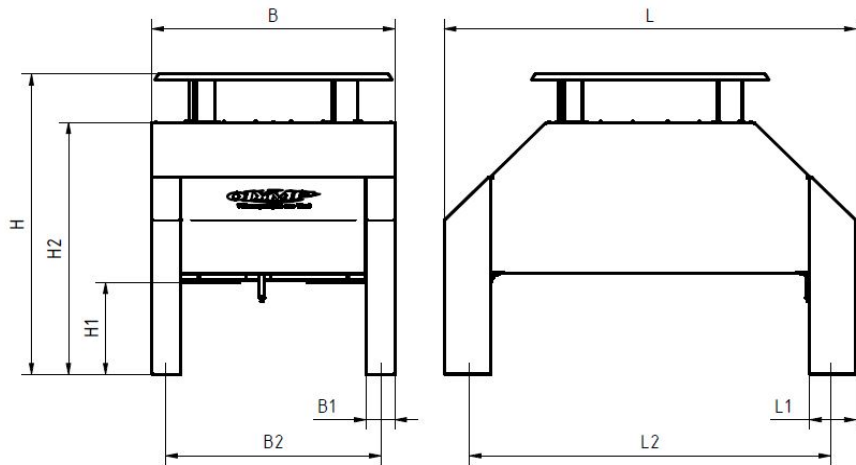


# Tischverdampfer

## Abmessungen

### Abmessungen Tischverdampfer WP26 und WP38

Typ	WP26	WP38
L	1780 mm	1780 mm
L1	200 mm	200 mm
L2	1560 mm	1560 mm
B	820 mm	1050 mm
B1	125 mm	125 mm
B2	700 mm	930 mm
H	1335 mm	1335 mm
H1	410 mm	410 mm
H2	1120 mm	1120 mm



DGRL-Einstufung Art.3, Abs.3) Eintritt 22 x 1 Austritt 28 x 1; Lamellenabstand 4 mm

		WP26	WP38	WP07	WP11	WP13
Ventilator Motorleistung nom. (660 min <sup>-1</sup> )	kW	0,21	0,21	0,21	0,21	0,7
Motorstromaufn nom.	A	0,78-1,05	0,78-1,05	0,78-1,05	0,78-1,05	1,1-3,1
Schalleistung Tag (Nacht)	dB(A)	48 (46)	59 (48)	46 (44)	53 (47)	59,8 (48)
Gehäuse (RAL 7016 – Fuß RAL 7031)	Material	Aluminium	Aluminium	Aluminium	Aluminium	Aluminium
Leergewicht	kg	117	127	117	127	127
Austauschfläche	m <sup>2</sup>	73,6	96,6	73,6	96,6	96,6
Rohrinhalt	Liter	15,0	19,1	15,0	19,1	19,1