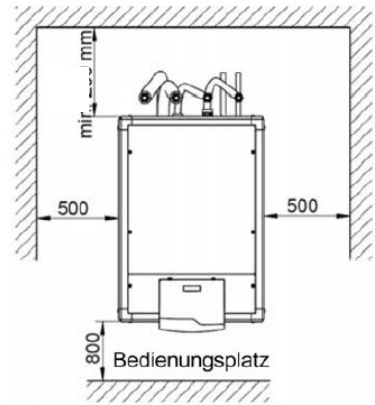
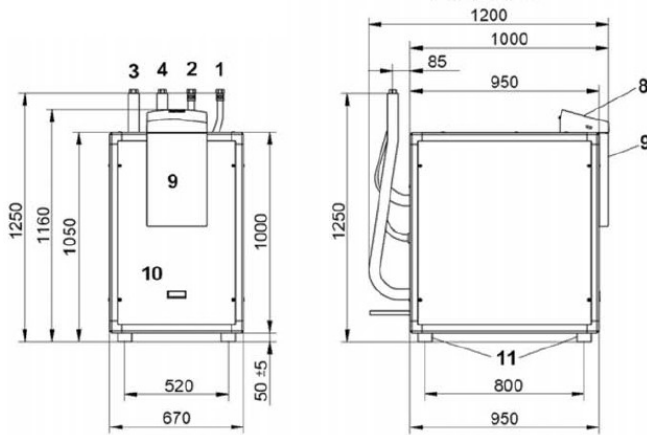


OLYSOL

Abmessungen

Abmessungen OLYSOL



Achtung: Wartungsabstand hinten
min. 350 mm

		S17	T22-T43
1	Heizwasser Vorlauf	R 1" AG	R 1 ¼" IG
2	Heizwasser Rücklauf	R 1" AG	R 1 ¼" IG
3	Wärmequelle Austritt	R 1 ½" AG	R 1 ½" IG
4	Wärmequelle Eintritt	R 1 ½" AG	R 1 ½" IG
5	Elektro-Einspeisung	8 x 20 mm	PG 13,5 + PG 29