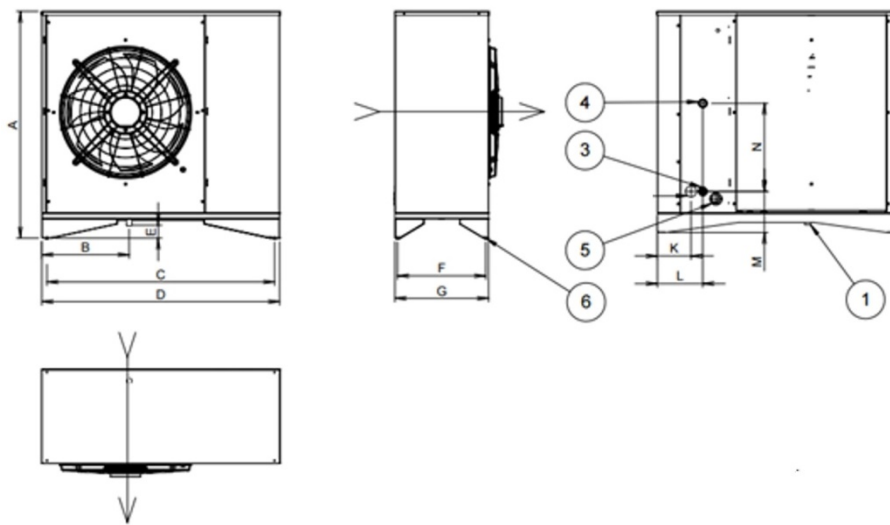


OLYJET

Abmessungen



- 1 Kondensatablauf \varnothing 30 mm
- 3 Rücklauf Eintritt G 5/4"
- 4 Vorlauf Austritt G 5/4"
- 5 Kabeldurchführung \varnothing 43 mm
- 6 Standfuß

Ausführung	A	B	C	D	E	F	G	K	L	M	N
7i, 10i, 15i	1184	469	1231	1271	35	570	600	180	250	172	466
25A	1480	580	1570	1620	90	570	600	290	360	270	470
45A, 55A	1670	650	1670	1720	100	670	700	290	360	270	470